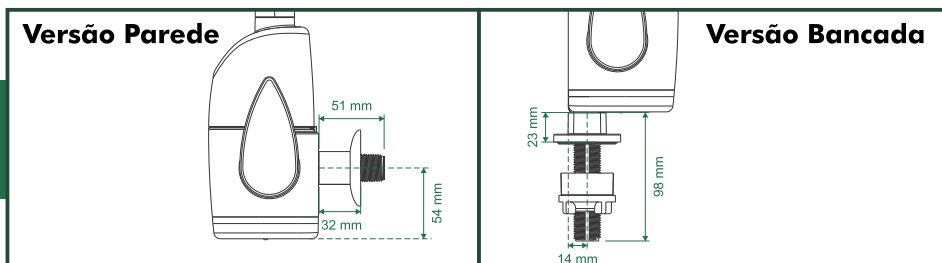
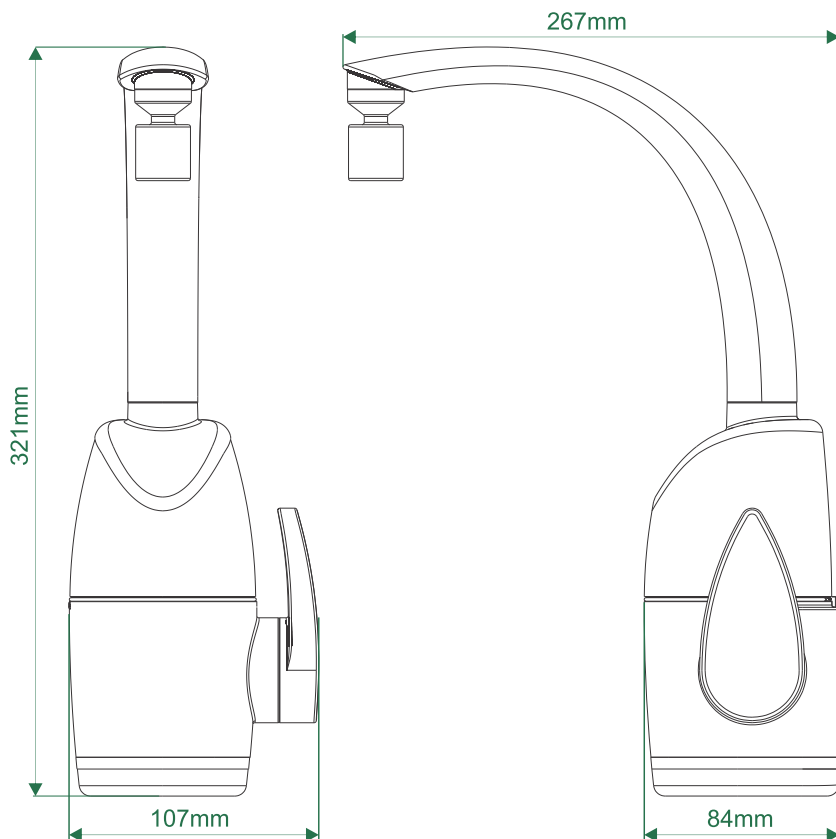


PRIMA
touch

Zagonel
Tecnologia eficiente



Características Técnicas

Modelo da Torneira	Prima
Marca	Zagonel
Pressão Mínima	10 kPa (1 m.c.a.*)
Pressão Estática Máxima	400 kPa (40 m.c.a.*)
Grau de Proteção	IP 24
Distância máxima entre disjuntor e aparelho	30m
Prazo de Validade	Produto não perecível
Resistividade mínima de água	1.300 Ω x cm
Garantia do Produto	1 ANO
Produto compatível com Sistema de Proteção Diferencial Residual	(DR)

Tensão Potência	Corrente Nominal	Disjuntor	Fiação (mm ²)
220 V 5.500 W	25 A	30 A	4 mm ²
127 V 5.000 W	39,37 A	50 A	10 mm ²

www.zagonel.com.br